

**Elektromos kultivátor 1500W
30cm**



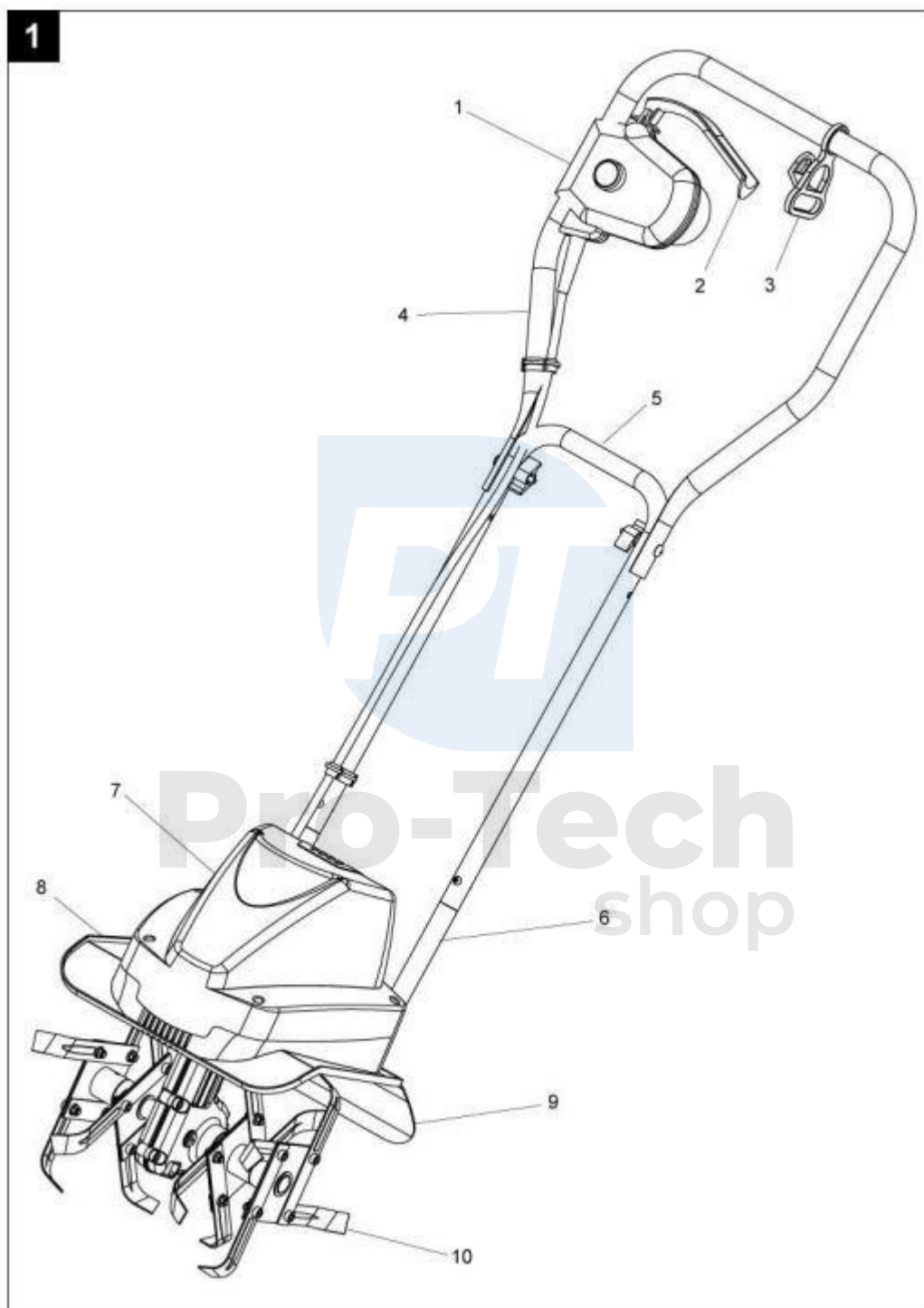
Használati utasítás

Figyelem!!! A termékek folyamatos fejlesztése miatt a bemutatott rajzok és leírások eltérhetnek a megvásárolt árutól, és tartalmazhatnak olyan opcionális vagy speciális funkciókat, amelyek nem szerepelnek a standard változatban. Ezek az eltérések nem képezhetik reklamáció alapját.

Az ebben az útmutatóban szereplő valamennyi információ a nyomtatás időpontjában megjelent, és kizárólag tájékoztató jellegű. A műszaki specifikációk és jellemzők műszaki fejlődésnek megfelelő módosításának joga fenntartva. Kétség esetén forduljon a legközelebbi szervizközponthoz vagy kereskedőhöz. A termék módosítási és fejlesztési folyamata során előzetes értesítés nélkül technikai és optikai változtatásokra kerülhet sor. A jelen használati utasításban szereplő valamennyi méret, információ ezért nem kötelező érvényű. A használati utasítás tartalmán alapuló igények érvénytelenek.



1. A FŐ ÖSSZETEVŐK AZONOSÍTÁSA



1. Kapcsoló/aljzat
2. Kapcsolókar
3. Kampó a tápkábelhez
4. Felső fogantyú
5. Hordozó fogantyú
6. Alsó fogantyú
7. Motorház
8. Védő lökhárító
9. Védőburkolat
10. Kések

1. A PIKTOGRAMOK MAGYARÁZATA

	<p>Figyelem! Olvassa el a kezelési útmutatót az indítás előtt, és biztonsági utasítások.</p>		<p>Figyelem! A kések a készülék kikapcsolása után ne álljon le azonnal!</p>
	<p>Mindig kapcsolja ki a készüléket, húzza ki a tápfeszültséget, és várja meg, amíg a a mozgó alkatrészek nem állnak meg.</p>		<p>Veszély! Tartsa távol a kezét és a lábát a vágóelemektől!</p>
	<p>Figyelem! Viseljen védőszemüveget, fülvédőt, védő kesztyű és munkaruha.</p>		<p>Figyelem! Ha a tápkábel vagy a dugó megsérült, azonnal kapcsolja ki a készüléket.</p>
	<p>Létesítmény ne használja esőben.</p>		<p>Biztonságos munkaterület illetéktelen személyektől.</p>

2. BIZTONSÁGI UTASÍTÁSOK

Figyelmesen olvassa el és kövesse a kezelési útmutatót. Tartsa meg ezt a használati útmutatót.

A berendezés használata során feltétlenül be kell tartani a biztonsági utasításokat és figyelmeztetéseket.

A Kultivatort otthoni kertekben és kertészetekben végzett munkára tervezték. A mezőgazdaságban történő professzionális használatra nem alkalmas.

MIELŐTT ELKEZDENÉD

- A kultivatort helyesen kell összeszerelni;
- A berendezést üzembe helyezés előtt alaposan át kell vizsgálni. Ne üzemeltesse a berendezést, ha az nem működőképes. Ha a berendezésen olyan hibát találtak, amely a kezelőt megsebesítheti, a berendezés nem üzemeltethető a hiba kijavításáig.
- Cserélje ki az elhasználódott vagy sérült alkatrészeket. Csak eredeti vagy a gyártó által jóváhagyott alkatrészeket használjon. A nem eredeti alkatrészek károsíthatják a berendezést.
- Használat előtt távolítsa el minden idegen tárgyat a munkaterületről. Munka közben azonban legyen rendkívül óvatos.
- Csak jó mesterséges fényben vagy nappali fényben dolgozzon.
- Munka közben viseljen védőszemüveget és porvédő maszkot.
- Öltözzön megfelelően - azaz viseljen gumikesztyűt és megfelelő lábbelit, viseljen védősisakot, és ne viseljen túl bő ruházatot vagy ékszereket.

HELYES HASZNÁLAT

A felhasználó felelős harmadik felekért és a berendezés nem megfelelő kezelése miatt nekik vagy tulajdonuknak okozott károkért.

- A gép kezelési útmutatóját nem ismerő személyek, valamint gyermekek és kiskorúak nem kezelhetik a kultivatort. Ez vonatkozik azokra a személyekre is, akik alkoholt, kábítószerrel és gyógyszereket fogyasztanak.
- A készüléket csak a rendeltetésének megfelelő célra használja.
- Tartsa szemmel a gyermekeket és a háziállatokat. Harmadik felek tartsanak biztonságos távolságot a működő berendezéstől.
- Győződjön meg róla, hogy minden védőburkolat megfelelően fel van szerelve, és nem sérült meg.

- Ne használja a kultivatort földalatti elektromos kábelek, telefonvezetékek, csövek és tömlők közelében.
- Mielőtt csatlakoztatja a dugót az aljzathoz, győződjön meg arról, hogy a tápellátási adatok megegyeznek a készülék tápellátási címkéjével.
- A kultivátor használata csak megfelelő biztonsági óvintézkedések mellett engedélyezett.
- Ne dolgozzon olyan lejtőn, ahol a felület nem tiszta. A lejtőn végzett munka során tartson egy bizonyos pozíciót.
- A gép beindítása előtt győződjön meg arról, hogy a kések nem érnek idegen tárgyakhoz, és szabadon mozognak.
- Mindkét kezével szorosan fogja meg a készüléket. Soha ne kezelje a készüléket csak egy kézzel.
- Felhívjuk figyelmét, hogy a gép váratlanul előreugorhat, ha a kések kövekre, kemény vagy fagyott talajra, bokrok, fák stb. gyökerére ütköznek.
- Ne tegye a kezét, lábát, más testrészét vagy ruházatát a kultivátor fedele alá. Ez súlyos sérülést okozhat.
- Vezesse magabiztosan a létesítményt. Ne szaladgáljon a berendezéssel. Győződjön meg arról, hogy szilárdan áll és egyensúlyban van.
- Munka közben ügyeljen a hosszabbító kábelre. Ne futtassa a kultivatort a tápkábel fölött. A gépet mindig vezesse el a hosszabbító kábeltől.
- Ha a készülék idegen tárggyal érintkezik, ellenőrizze, hogy nem sérült-e meg. Ha igen, az újraindítás előtt cserélje ki a sérült elemeket.
- A készülék hordozásakor fogja meg a fogantyút.
- Ha a gép rendellenesen vibrálni kezd, kapcsolja ki a motort, és ellenőrizze a vibráció okát.
- A karbantartási munkálatok megkezdése előtt kapcsolja ki a berendezést, és válassza le az áramellátásról. Vigyázat! A pengék nem állnak meg azonnal a motor leállítás után.

ELEKTROMOS BIZTONSÁG

- A tápegységnek meg kell felelnie a készülék típus tábláján szereplő adatoknak. Ne használjon más áramforrást.
- Használjon megfelelő biztosítékokat (10-30 mA). Ajánlatos konzultálni egy szakképzett villanszerelővel.
- Soha ne hordozza a készüléket hosszabbító kábelben, amikor az üzemel. Mindig ellenőrizze, hogy hol található a készülék.
- A hosszabbító kábel csatlakoztatásakor használja a speciális kábeltartót.
- Ne dolgozzon esőben. Védje a készüléket a nedvességtől és a nedvességtől. A munka befejeztével ne hagyja a szabadban. Ne dolgozzon, ha az aljzat nedves.

- A készülék minden egyes használata előtt ellenőrizze a tápkábel állapotát. Győződjön meg róla, hogy a kábel nem sérült vagy kopott. Ha megsérült, a készüléket nem szabad működtetni, amíg ki nem cserélte egy újjal. Javítást csak hivatalos szervizközpontban lehet végezni.

- Használjon kültéri használatra tervezett hosszabbító kábelt. Védje a forgó pengéktől, nedvességtől, nedves vagy olajos felületektől, éles szélektől és tárgyaktól. Tartsa távol a tűzforrásoktól.

- A hosszabbítókábel aljzatának a DIN 57282 és a VDE 0282 szerint fröccsenésállóknak kell lennie; a vezeték keresztmetszetének (max. 75 m hosszúság) legalább 1,5 m²-nek kell lennie. Használjon a H07RN-F szabványnak megfelelő kábelt.

3. MIELŐTT ELKEZDENÉD

Ez a berendezés kizárólag házi kertekben és zöldterületeken való használatra szolgál. Kizárólag magáncélú, nem professzionális használatra. Nem használható nyilvános helyeken, például parkokban, sportpályákon, mezőgazdaságban vagy erdőszetben. A rendeltetésétől eltérő használata nem megengedett. A gyártó nem vállal felelősséget a nem megfelelő használatból eredő károkért. használat. Az ilyen károkért kizárólag a felhasználó felel.

Dupla szigetelés

A műszer kettős szigetelésű. Ez azt jelenti, hogy minden külső fémrész elektromosan szigetelt. A kettős szigetelés a lehető legnagyobb biztonságot garantálja.

Hővédelem

Ha a gépet egy tárgy blokkolja, vagy a motor túlterhelt, a motor automatikusan kikapcsol. Várja meg, amíg a motor lehűl (kb. 15 perc), majd indítsa újra a gépet.

4. ÖSSZESÍTÉS (2. ábra)

A fogantyú felszerelése

Helyezze be a tartókart (1) az alsó fogantyúba (2), és rögzítse a csavarokkal és anyákkal.

Felső fogantyú

Helyezze a zsinórhorgot (3) a felső fogantyúra. Rögzítse a fogantyút a csatlakoztatott csavarokat (4) és szárnyas anyákat (5) mindkét oldalon. A konzolt az alsó lyukakhoz is rögzítheti a megfelelő magasság beállításához. Használja a két mellékelt kapcsot (6) a kábel rögzítéséhez a konzolhoz.

5. MEGBÍZÁS

Csatlakozás a tápegységhez (3. ábra)

Csatlakoztassa a hosszabbító kábelt a biztonsági kapcsoló aljzatához, és helyezze a kábeltartóra. A kábelhuroknak elég hosszúnak kell lennie, és szabadon kell lógnia, hogy ne legyen probléma a kábel kihúzásával.

Üzembe helyezés (4. ábra)

- Nyomja meg a kapcsolón lévő biztonsági gombot (A), majd húzza magához a kapcsolót B. A motor elindul, és a pengék forogni fognak.
- Tartsa a kart, és engedje el a kapcsológombot.
- A készülék leállításához engedje el a kart.

A kultivátort használhatja a kertek rendbetételére, virágágyások előkészítésére. A kultivátorral kis lyukakat is készíthet fák vagy más növények ültetéséhez.

Tipppek

- A berendezés csak a helyszíni telepítés után helyezhető üzembe.
- Az üzembe helyezés során tartsa erősen a készüléket. A pengék indításkor előre fogják húzni a gépet.
- Amikor visszahúzza a gépet, a kések mélyebbre és agresszívebben ássák be magukat.
- Javasoljuk, hogy a pengék lazán húzzák előre a készüléket, majd húzzák erősen maguk felé. A legnagyobb hatékonyságot úgy érhetjük el, ha lazán előre, majd azáltal, hogy magad felé húzod.
- Ha a készülék beássa magát és egy helyben marad, finoman ringassa, hogy mozgásban tartsa.
- Az ültetési hely előkészítéséhez ajánlott az 5A. ábrán látható módszerek valamelyikét alkalmazni.

- 2 menetet végezzen, a másodikat merőlegesen az elsőre B
- 2 menetet végezzen, a második menet átfedésben az elsővel.
- A szálkák elkerülése érdekében figyeljen az előre és hátra irányuló mozgásra.
- A lapátokat mindig maximális fordulatszámon kell forgatni, különben a motor túlterhelődhet.
- Soha ne vezesse át a rotációs kultivatort a hosszabbító kábelen keresztül. Ügyeljen arra, hogy a kábel biztonságos távolságban legyen a géptől.
- Ha lejtőn dolgozik, mindig álljon átlósan a lejtőn, szilárd és stabil helyzetben. Különösen meredek lejtőkön tilos dolgozni.

Szállítás (mozgatás)

Figyelem! Szállítás vagy mozgatás előtt állítsa le a motort. Mozgatás közben, még leállított motorral is, különösen ügyeljen a pengékre. Ne érintse a földet a késekkel.

Kés tisztítása

Működés közben kövek, gyökerek, növényi törmelék stb. akadhatnak a kések közé, és körbetekeredhetnek a késtengelyen. A kések tisztításához kapcsolja ki a gépet. Kapcsolja ki az áramot, várja meg, amíg a kések leállnak, majd távolítsa el a törmeléket a tengelyről és a késekről. A henger köré tekeredett fű egyszerű eltávolításához csavarja le az egyik pengeegységet, és húzza le a hengerről.

6. KARBANTARTÁS ÉS TÁROLÁS

Bármilyen karbantartás elvégzése előtt válassza le a készüléket a tápellátásról.

Minden egyes futás előtt

- Ellenőrizze a tápkábelt. Ha sérült, használat előtt ki kell cserélni.
- Ellenőrizze a késgörgő állapotát. Ellenőrizze, hogy minden csavar biztonságosan meg van-e húzva.
- Ha a pengék tompák, élezni kell őket, vagy újakra kell cserélni.

Szezononként egyszer

- Olajozza be a késeket és a hengert.
- A szezon végén alaposan ellenőrizze és tisztítsa meg a felszerelést, mielőtt hosszabb ideig tárolja.

Tisztítás

Figyelem! Munka után mindig tisztítsa meg a berendezést. A nem megfelelő tisztítás károsíthatja és végül tönkretelheti a készüléket. Figyelmeztetés! Fogmosáskor használja védőkesztyűt. Ha lehetséges, a munka befejezése után azonnal tisztítsa meg a berendezést.

- Tisztítsa meg a teljes hüvelyt és a késszárat. Lehetőleg puha kefével és enyhén nedves ruhával. Ne permetezze le vízzel!
- Ecsettel és ruhával távolítsa el a szennyeződések a pengékről.
- Tisztítsa meg a ventilátort, és távolítsa el a fűvet és a szennyeződések.
- Tisztítás után törölje le a késhengert száraz ruhával, és olajozza be.

A kések behelyezése (6. ábra)

Az elhasználódott lapátok csökkentik a hatékonyságot és túlterhelik a motort. Minden használat előtt ellenőrizze a lapátok állapotát. Szükség esetén élezze meg vagy cserélje ki. Javasoljuk, hogy hagyja egy erre szakosodott szervizközpontban. Figyelem! Válassza le az áramellátásról és viseljen védőkesztyűt.

Teljes pengék cseréje:

- Húzza ki a reteszelőcsapot (1) a pengékből és a tengelyből.
- Vegye le a késkészletet a tengelyről.
- Szerelje fel az új késeket fordított sorrendben.

Az egyes pengék cseréje:

Ha egy vagy két penge eltörik, azokat ki kell cserélni, és nem szükséges az egész pengékészletet kicserélni.

- Lazítsa meg a csavarokat (2) az egyik oldalon, és tartsa az anyákat (3) a másik oldalon.
- Cserélje ki a sérült pengét, és cserélje ki egy újjal.

Kenésvezérlés (7. ábra)

A dugó (1) a fedél jobb oldalán található.

- Helyezze a rotációs kultivátort a bal oldalára, és a csavar eltávolítása előtt tisztítsa meg a hajtóművet a szennyeződésektől.
- Csavarja ki az 5 mm-es csavart egy villáskulccsal, és tisztítsa meg a sebességváltót a zsírmaradványoktól.

- Töltse fel jó minőségű kenőanyaggal, amíg a furat széle körül zsír nem jelenik meg.
- Szükség esetén távolítsa el a pengéket.
- Csavarja be újra a dugót.

7. TÁROLÁS

A készüléket száraz és tiszta helyiségben, gyermekek elől elzárva kell tárolni. Védje a készüléket a korróziótól és a fagytól. A szezon végén, vagy ha a készüléket hosszabb ideig (pl. egy hónapig) nem használják:

- tisztítsa meg a készüléket;
- védi a rotációs kultivátort a fagy és a korrózió ellen;
- szerelje fel a forgó vonórúd fogantyúját, és helyezze a berendezést száraz és tiszta helyre.

8. TECHNIKAI ADATOK

Teljesítmény	230V-50Hz
Teljesítmény	1500W
Forradalmak	400 fordulat/perc
Munkaszélesség	300 mm
Zajszint LwA	93 dB(A)
Hangteljesítményszint Lpa	70 dB(A)
A fogantyú rezgése	1,07 m/s ²

9. PROBLÉMAMEGOLDÁS

A probléma	Ok	Megoldás
A motor nem indul	Nincs tápegység	Ellenőrizze a kapcsolatot
	Sérült kábel	Ellenőrizze a kábelt, csatlakoztassa, és szükség esetén Cserélje ki a címet.
	Sérült kapcsoló	Javítás a műhelyben
	A hővédelem működésbe lépett	1. A munkamélység túlságosan nagy, változtasd kisebbre 2. Beragadt pengék, tisztítsa meg 3. Túl kemény talaj, válassza ki a megfelelő mélységet és mozogjon előre-hátra többször, válassza ki a megfelelő sebességet Hagyja lehűlni a motort
Rendellenes zaj	A kések beragadtak	Állítsa le a motort és oldja ki a zárat a
	Nincs kenés	Javítás a műhelyben
	Laza csavarok és anyák	Szükség esetén húzza meg az összes csavart és anyát. kapcsolatfelvételi szolgáltatás
Nagyszerű rezgések	Sérült kések, Kopott	Cserélje ki szervizeléssel
	A munkamélység túl nagy	Állítsa be a megfelelő mélységet
Gyenge munkahatékonyság	A munkamélység túl sekély	Állítsa be a megfelelő mélységet
	Törött kések	Cserélje ki szervizeléssel

10. KÖRNYEZETVÉDELLEM ÉS ÚJRAHASZNOSÍTÁS

A környezetvédelmi előírásoknak megfelelően a rotációs kultivátor felhasználója köteles a nemzeti előírásoknak megfelelően a megfelelő hulladékgazdálkodást elvégezni. E

tevékenységek részeként a felhasználónak a következőket kell tennie:



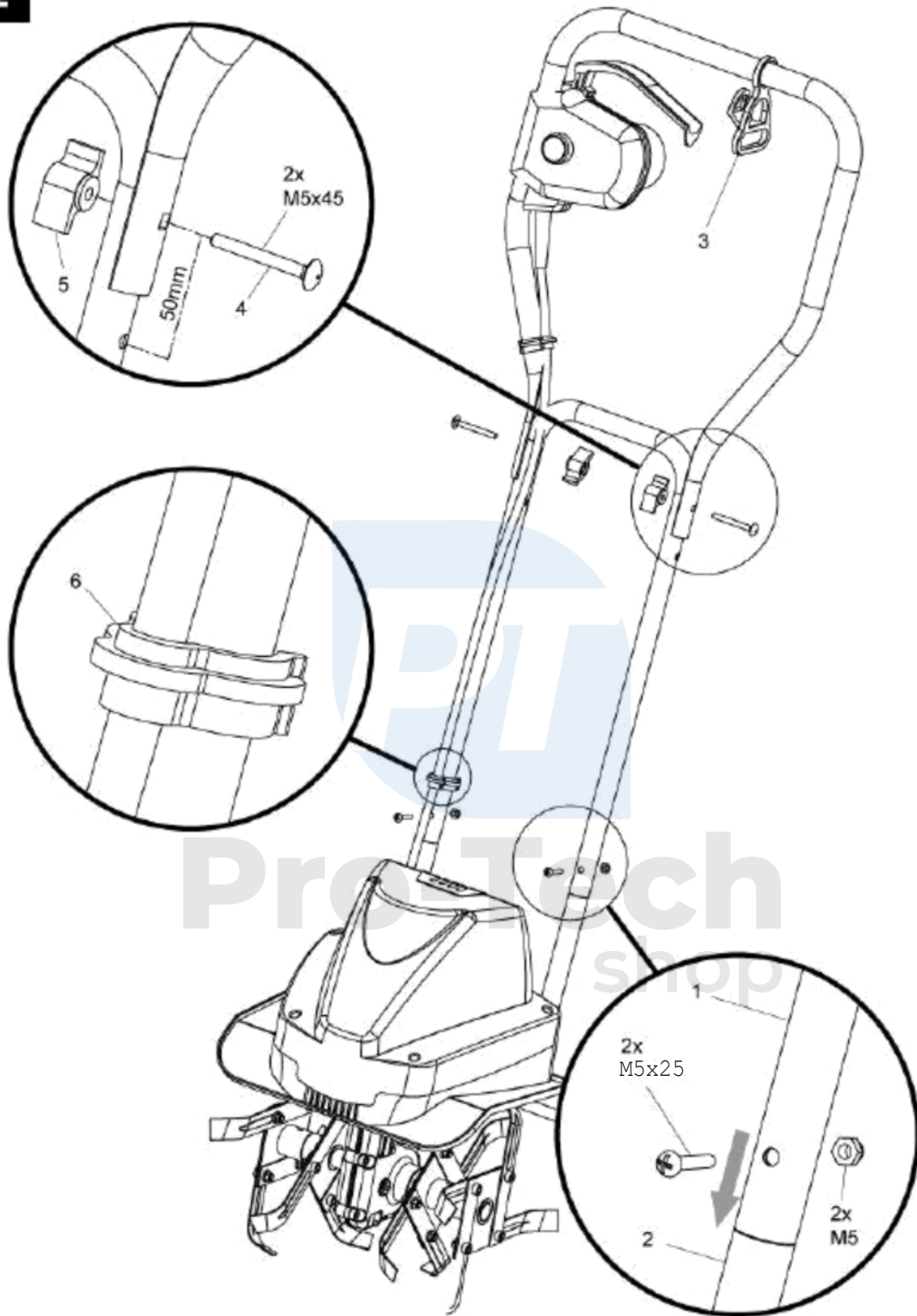
- A további felhasználásra még alkalmas részeket megőrzik és raktárba helyezik.
- A fémhulladékot gyűjtőhelyekre kell vinni.
- A műanyagból, gumiból stb. készült tárgyakat az újrahasznosítható anyagok gyűjtőhelyére kell szállítani.
- Adja át a használt olajat olaj- és zsírgyűjtő vállalatoknak, vagy feleljen meg a helyi hulladékgazdálkodási és környezetvédelmi előírásoknak.



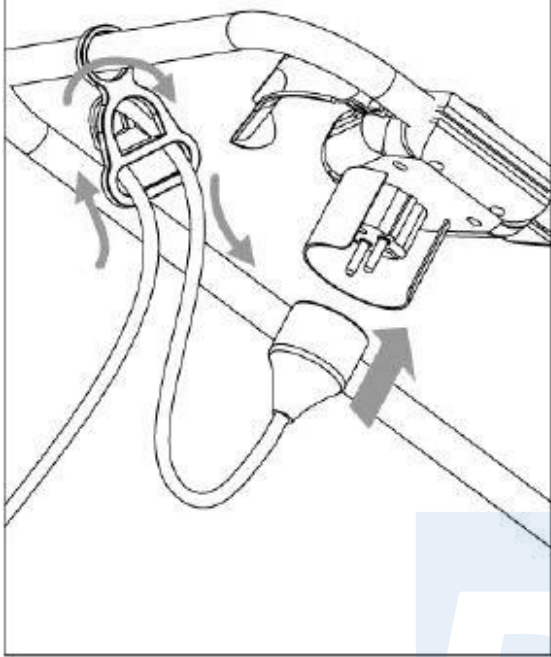
Ne dobja a terméket a szemétesbe!



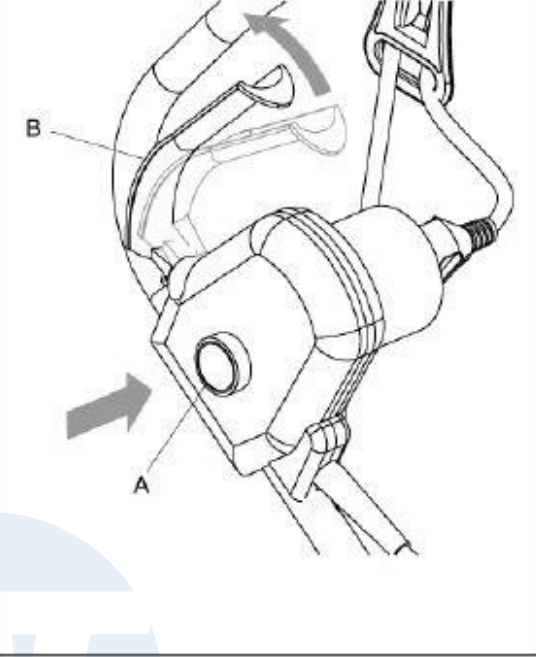
2



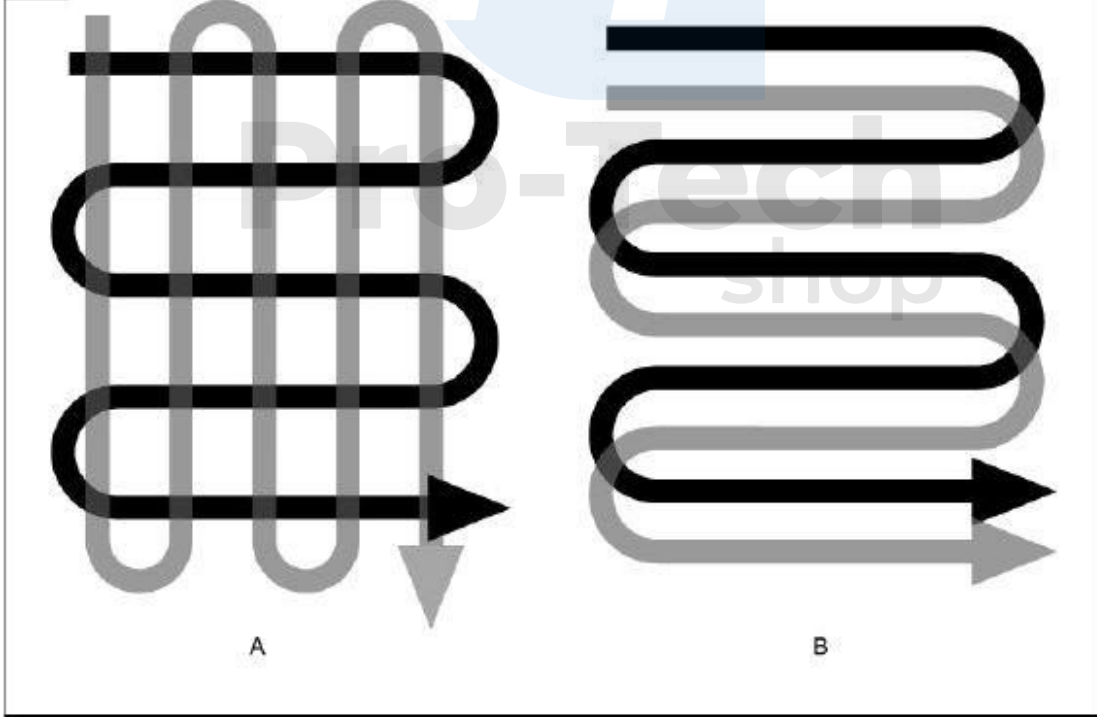
3



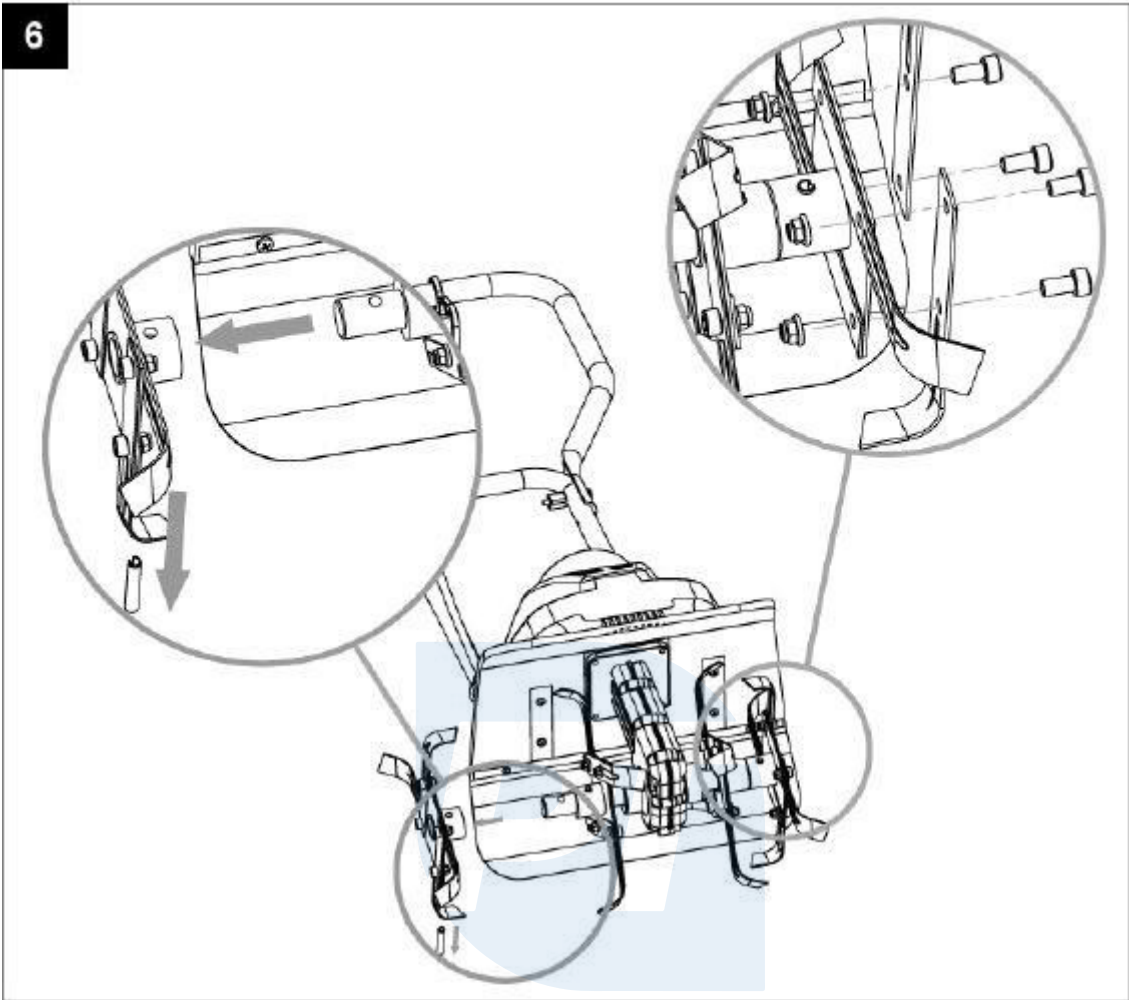
4



5



6



7

